



JBL CINEMA™ BASE

Hjemmebiograf 2.2 alt-i-en soundbase til tv



BETJENINGSVEJLEDNING

JBL CINEMA BASE

INDHOLDSFORTEGNELSE

INDLEDNING	3
BESKRIVELSE OG EGENSKABER	3
JBL CINEMA BASE KONTROLLER PÅ TOPPANELET	4
JBL CINEMA BASE KONTROLLER OG FORBINDELSER PÅ BAGPANELET	4
FJERNBETJENINGENS FUNKTIONER	5
PLACERING AF DIT TV PÅ JBL CINEMA BASE	5
PLACERING AF SUBWOOFEREN (EKSTRATILBEHØR)	6
BETJENING	6
TÆNDING OG SLUKNING AF JBL CINEMA BASE	6
BETJENING VIA BLUETOOTH®	6
JUSTERING AF SYSTEMETS LYDSTYRKE	7
KNAP TIL SURROUND-TILSTAND	7
PROGRAMMERING AF JBL CINEMA BASE, SÅ DEN REAGERER PÅ FJERNBETJENINGEN TIL DIT TV	7
OPLADNING AF EKSTERNE ENHEDER	8
PROBLEMLØSNING	9
SPECIFIKATIONER	10

JBL CINEMA BASE

Introduktion

Tak for dit køb af JBL CINEMA BASE soundbase, som du vil få mange års lytteglæde ud af. JBL CINEMA BASE soundbasen er blevet specialdesignet til at levere den rendyrkede biografoplevelse i din stue.

Med henblik på at opnå maksimale nydelse fra dit nye soundbase-højtalersystem opfordrer vi dig til at bruge nogle få minutter på at gennemlæse denne vejledning, som:

- Indeholder en beskrivelse af JBL CINEMA BASE's egenskaber
- Viser en liste over de dele, der medfølger i æsken
- Beskriver JBL CINEMA BASE og dens komponenter
- Indeholder trinvisse instruktioner, der hjælper dig med at konfigurere og komme i gang med JBL CINEMA BASE

Yderligere vil du kunne få fordel af al kraften og funktionaliteten fra JBL CINEMA BASE-systemet, hvis du bruger nogle få minutter på at lære de forskellige funktioner og kontroller at kende.

KONTAKT OS: Hvis du har spørgsmål til JBL CINEMA BASE, installationen eller betjeningen, bedes du kontakte din forhandler eller installatøren eller besøge vores websted på: www.JBL.com.

Beskrivelse og egenskaber

JBL CINEMA BASE er et komplet soundbase-system til hjemmebiografen, som indeholder:

- Kraftfuld 2.2 kanals hjemmebiograf-soundbase med indbyggede subwoofere
- Eksklusiv JBL virtuel surround sound
- Forenklet, plug-and-play HDMI™-forbindelse til dit tv med HDMI ARC
- Trådløs Bluetooth®-forbindelse til streaming fra en hvilken som helst enhed

JBL CINEMA BASE er et helt integreret lydsystem, der passer bekvemt på en hylde eller et bord under fladskærms-tv'er på op til 60". Lydoplevelsen bliver forstærket ved at integrere nogle af de nyeste surround sound-teknologier via behandling af digitale signaler. De fleste tv-producenter er ikke særlig eller slet ikke opmærksomme på den samlede lydoplevelse, idet størstedelen af deres fokus ligger på billedkvaliteten. Men med en voksende efterspørgsel på forbedringer af tv-lyden, er soundbase-populariteten skudt i vejret i løbet af de sidste få år.

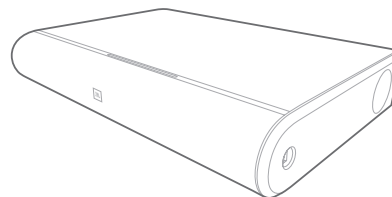
JBL CINEMA BASE er blevet designet, så den kan anbringes under dit tv-bord eller på en hylde under dit tv for nem installation. Den tilføjer kraftig JBL-lyd til din tv-oplevelse - inklusive forbedret basrespons. Med denne nemme plug-and-play løsning forvandles din tv-lyd til en 2.2 kanals højtalerkonfiguration, der omfatter ekstra bas fra indbyggede subwoofere. JBL CINEMA BASE omfatter også en indbygget Bluetooth®-forbindelse, som med udviklingen af smartphone- og tabletmarkedet, gør det muligt at streame din musik trådløst fra din mobile enhed til dit lydsystem derhjemme.

JBL CINEMA BASE er et alt-i-et, brugervenligt, førsteklasses lydsystem, der leverer lyd af JBL-kvalitet med fordelene ved Bluetooth®, HDMI ARC og indbygget USB-port til enhedsopladning.

Medfølgende dele

Følgende tilbehør leveres med JBL CINEMA BASE soundbase-systemet:

CINEMA BASE



x 1

Fjernbetjening



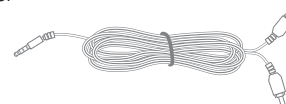
x 1

Optisk kabel



x 1

Analogt aux-kabel



x 1

HDMI-kabel



x 1

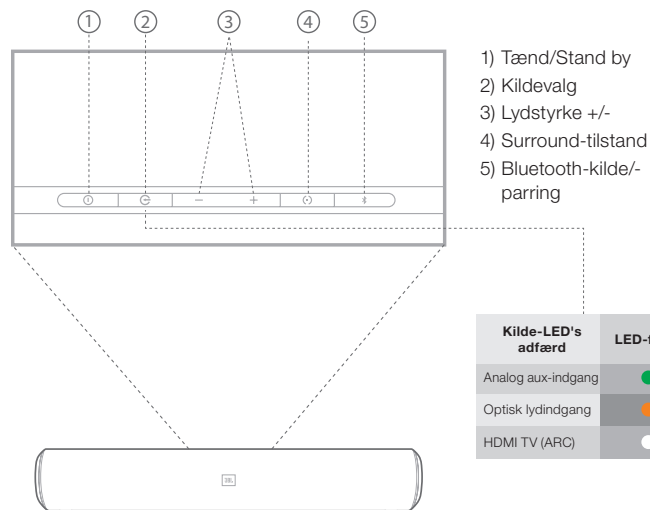
Strømkabel



x 1

VIGTIG: Hvis noget af dette tilbehør mangler, eller hvis en del af dit JBL CINEMA BASE-system ikke fungerer korrekt, skal du omgående kontakte din forhandler.

JBL CINEMA BASE KONTROLLER PÅ TOPPANELET



Tænd/sluk-knap: Tænd/sluk-knappen skifter JBL CINEMA BASE mellem TÆNDT og standby. Når JBL CINEMA BASE er i standby-tilstand (LED'en lyser gult), skal du trykke på denne knap for at TÆNDE for systemet (LED'en bliver hvid). Subwooferen vil forblive tændt i ca. ti minutter, efter soundbasen går i standby-tilstand. Hvis systemet er i SLUKKET LYD-tilstanden, vil strømindikatoren også blinke hvidt.

Automatisk tænd: JBL CINEMA BASE har en signaldetektor, der automatisk TÆNDER for enheden, når den registrerer et lydsignal på HDMI-indgange eller en parret Bluetooth®-kilde (når der bruges HDMI, skal tv'et understøtte HDMI ARC). Den automatiske tændingstilstand er kun aktiveret for analoge eller optiske input, når JBL CINEMA BASE registrerer et lydsignal på den indgang, det var på, inden det gik i automatisk standby-tilstand.

BEMÆRK: Hvis JBL CINEMA BASE er sat i standby vha. tænd/sluk-knappen, vil dette deaktivere den automatiske tændingsfunktion på de analoge og optiske indgange.

Knappen kildevalg: Kilden kan ændres ved at trykke på knappen Kildevalg. Kør gennem valgmulighederne for at vælge din foretrukne kilde i denne rækkefølge: AUX > OPTICAL > HDMI ARC > AUX.

Knapperne Lydstyrke op/ned: Tryk på knappen (-) for at reducere lydstyrken, og tryk på knappen (+) for at forøge lydstyrken.

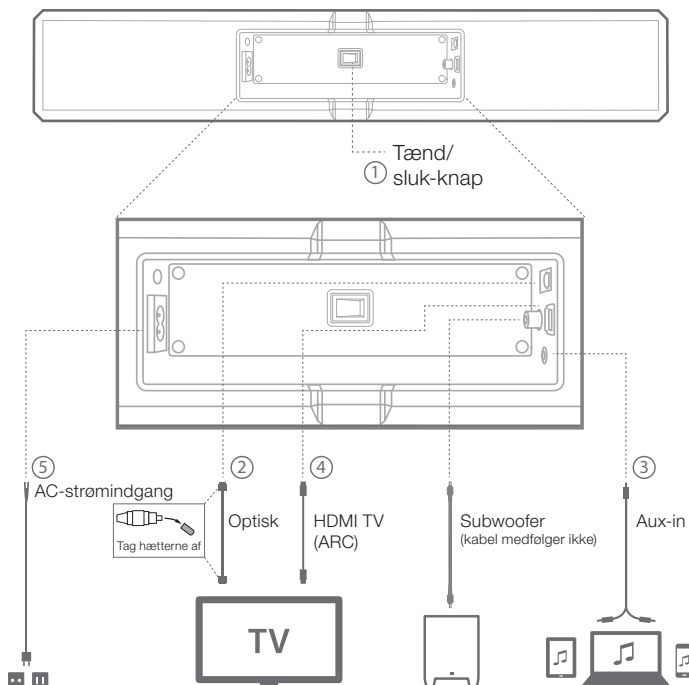
BEMÆRK: Ved at trykke på begge lydstyrkeknapper samtidigt slukkes systemets lyd. Ved at trykke på en af lydstyrkeknapperne, mens der er slukket for systemets lyd, gendannes lyden.

Knappen Surround-tilstand: Knappen Surround-tilstand TÆNDER eller SLUKKER for Harman Display Surround-funktionen. Indikatoren for surround-tilstand begynder at lyse gult, når Harman Display Surround er aktiv, og begynder at lyse hvidt, når Harman Display Surround ikke er aktiv (normal stereolyd – flere oplysninger er at finde på side 9).

Bluetooth®-knap: Bluetooth-knappen bruges til at indstille JBL CINEMA BASE til Bluetooth-tilstand. Du kan parre systemet med Bluetooth-kompatible enheder vha. denne knap (se side 8).

BEMÆRK: JBL CINEMA BASE's Bluetooth-enhedsnavn er CINEMA BASE.

JBL CINEMA BASE KONTROLLER OG FORBINDELSER PÅ BAGPANELET



1. Tænd/sluk-knap
2. Optisk (digital lydindgang)
3. Aux-indgang (analog lydindgang)
4. HDMI med ARC-støtte
5. AC-strømindgang

Tænd/sluk-knap: Tænd/sluk-knappen TÆNDER og SLUKKER for JBL CINEMA BASE. Der skal tændes for denne knap, inden du kan betjene systemet. Når der er tændt for denne knap, går systemet i standby-tilstand (strømindikatoren på toppanelet begynder at lyse gult).

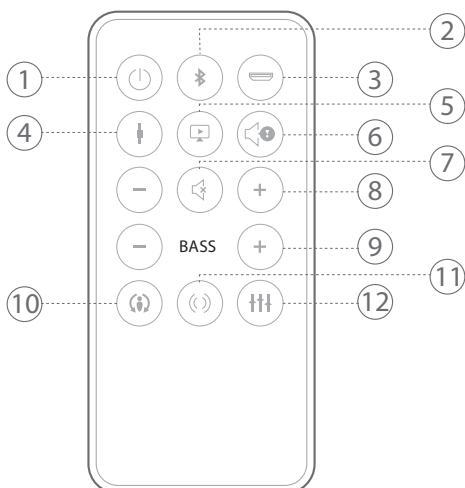
Optisk (digitalt lydindgang): Hvis dit tv, din diskafspiller eller din kabel-/satellituner har en optisk digitaludgang, skal du bruge det medfølgende optiske kabel til at tilslutte udstyret her. Når der registreres en Dolby® Digital lydstream af soundbasen, bliver dens Dolby Digital-afkodning aktiv.

Aux-indgang (analog lydindgang): Du kan forbinde en analog lydenhed til CINEMA BASE vha. det medfølgende 3,5 mm RCA-kabel.

HDMI TV (ARC): Forbind kun dit tv til denne indgang vha. det medfølgende HDMI-kabel, hvis dit tv's HDMI-indgang understøtter funktionen ARC (Audio Return Channel). Så bliver lydsignalet fra tv'et automatisk sendt tilbage til soundbasen med dette enkle kabel. Hvis dit tv ikke understøtter ARC, skal du bruge den optiske eller analoge forbindelse baseret på dit tv's kompatibilitet. Der henvises til brugsanvisningen til dit tv for at bekræfte, at HDMI ARC understøttes.

AC-strømindgang: Forbind det medfølgende AC-strømkabel til denne indgang.

FJERNBETJENINGENS FUNKTIONER



Følgende kommandoknapper følger med fjernbetjeningen:

1. Tænd/Standby
2. Bluetooth
3. HDMI ARC
4. Aux-in
5. Optisk
6. Lydfeedback
7. Sluk lyd
8. Lydstyrke +/-
9. Lydstyrke +/- for subwoofer
10. Harman Display Surround
11. Stereo
12. Harman Volume

Tænd/Standby:

Væk JBL CINEMA BASE til driftstilstand fra standby-tilstand ved at trykke på tænd/sluk-knappen (tænd/sluk-indikatoren på JBL CINEMA BASE begynder at lyse hvidt). Sæt systemet i standby-tilstand ved at trykke på tænd/sluk-knappen, mens systemet er TÆNDT (tænd/sluk-indikatoren på JBL CINEMA BASE begynder at lyse gult). Hvis du ikke trykker på tænd/sluk-knappen, overgår JBL CINEMA BASE automatisk til standby-tilstand ca. 10 minutter efter, at lydsignalet stopper.

Bluetooth®: Denne knap bruges til at indstille soundbasen til Bluetooth-tilstand. Det er også den samme knap, der vil blive brugt til at parre dit system med Bluetooth-kompatible enheder. Tryk kortvarigt på knappen for at skifte til Bluetooth-kilde. Tryk på knappen, og hold den nede for at aktivere parringstilstand for enheden.

BEMÆRK: JBL CINEMA BASE's Bluetooth-enhedsnavn er CINEMA BASE.

HDMI: Tryk på denne knap for at vælge en HDMI TV-kilde.

Aux-indgang (analog): Tryk på denne knap for at vælge en analog kilde.

Optisk (digital): Tryk på denne knap for at vælge en digital kilde.

Lydfeedback: Knappen Lydfeedback på fjernbetjeningen aktiverer/deaktiverer lydfeedback. Når den er aktiveret, føjer denne funktion en hørbar tone for at hjælpe dig med at genkende, når andre funktioner er aktiveret:

1. Bluetooth
2. Harman lydstyrke tændt/slukket
3. Lydstyrkekontrol for subwoofer
4. Lydfeedback tændt/slukket

Når lydfeedback er deaktiveret, vil du ikke høre nogen hørbar tone under brug af disse funktioner.

Slukning af lyd: Tryk på knappen Sluk lyd for at slukke for lyden, og tryk på knappen Sluk lyd igen eller en vilkårlig lydstyrkeknap for at slippe lydslukningskontrollen.

Lydstyrke +/-: Tryk på knappen "+" for at forøge lydstyrken; tryk på knappen "-" for at reducere lydstyrken.

Lydstyrke +/- for subwoofer: Knapperne Bas +/- på fjernbetjeningen forøger og reducerer subwoofer-niveauerne.

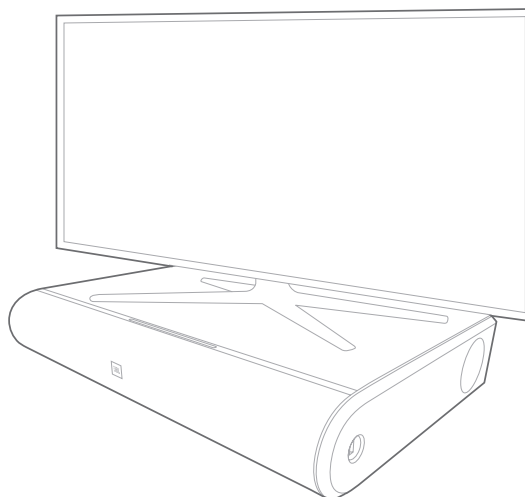
Harman Display Surround:

Denne knap TÆNDER og SLUKKER for JBL CINEMA BASE's Harman Display Surround-funktion. Indikatoren for surroundknappen på JBL CINEMA BASE begynder at lyse blå, når surround er aktiv, og begynder at lyse hvidt, når stereotilstand er aktiv. Indstillingen HARMAN Display Surround producerer en komplet surround sound-oplevelse for alle, der sidder foran og på få meters afstand af soundbasen. Selvom HARMAN Display Surround også er særlig velegnet til visning af film, kan du også prøve den til musik.

Stereo: Brug denne knap til at sætte dit system i stereotilstand.

Harman Volume: Knappen Harman Volume på fjernbetjeningen aktiverer Harman Volume. Harman Volume hjælper dig med at holde dine lyd-niveauer konsekvente og reducerer ekstreme lydstyrkeovergange. Disse overgangstyper bliver typisk oplevet med tv-reklameafbrydelser eller filmovergange mellem stille samtale og højlydte lydeffekter.

PLACERING AF DIT TV PÅ JBL CINEMA BASE



Din JBL CINEMA BASE er designet til at sidde under en eksisterende flade med dit tv, direkte nedenunder og centreret med tv-skærmen. Så længe bordets overflade er flad, vil JBL CINEMA BASE hvile sikkert på dens gummifødder.

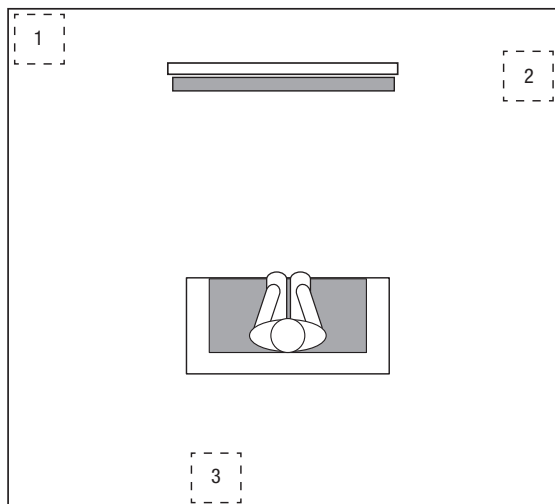
Advarselsnote: Vær forsigtig under placering/flytning af tv'ets fod. Den kan ridse/beskadige læderovertræk øverst på din Cinema Base.

Bemærk: Tv-bordets maksimale størrelse (L x B): 585 mm x 342 mm. Det anbefales, at tv-borde passer inden for det dertil indrettede område. JBL CINEMA BASE støtter tv'er, der vejer op til 68 kg.

Placering af subwooferen (ekstratilbehør)

JBL CINEMA BASE omfatter forbedret basgengivelse med indbyggede dobbelte subwoofere. Hvis du føler behov for at tilføje valgfri subwoofer, gøres det ved at forbinde en ekstern subwoofer til udgangen "Sub Out" på soundbasens bagpanel. En ekstern subwoofers ydeevne er direkte forbundet med dens placering i lytlokalet samt dens fysiske position i forhold til de andre højttalere i systemet. Bemærk, at vores ører som regel ikke lokaliserer de lave frekvenser, som subwoofere reproducerer. Da refleksioner, stående bølger og absorptioner genereret inden for et lokale vil have en kraftig indflydelse på ethvert subwoofer-systems ydeevne, bliver subwooferens specifikke placering i lokalet vigtig for mængden og kvaliteten af den bas, der produceres, så placering kræver lidt eksperimentering.

VIGTIGT: Sørg for, at subwooferens bagpanel er mindst 150 mm væk fra væggen for at gøre korrekt betjening mulig.



Du kan placere en ekstern subwoofer i de positioner, der er repræsenteret på figuren ovenfor.

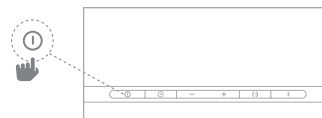
- Placering af subwooferen i et hjørne som i position (1) maksimerer omfanget af bas i lokalet. Hjørneplacering kan dog også forøge den destruktive effekt af de stående bølger på basgengivelsen. Denne effekt afhænger muligvis af lyttepositionen – visse lyttepositioner kan kaste meget gode resultater af sig, mens andre har for meget (eller for lidt) ved bestemte frekvenser.
- Ved at placere subwooferen langs den samme plane flade som soundbasen – position (2) – kan den bedste integrering mellem subwooferens og soundbasens lyd produceres. I nogle lokaler kan den bedste basgengivelse opnås ved at placere subwooferen bag lyttepositionen (3).

Du kan eksperimentere med placeringen af subwooferen ved midlertidigt at placere den i lyttepositionen og afspille musik med kraftigt basindhold. Afprøv forskellige steder i lokalet, mens systemet afspiller lyd, så du kan bestemme det sted, der har den bedste basgengivelse. Placer subwooferen på det pågældende sted.

BETJENING

TÆNDING og SLUKNING af JBL CINEMA BASE

Manuelt: Sørg først for at tilslutte, at tænd/sluk-knappen på bagpanelet er TÆNDT. Tryk så kortvarigt på JBL CINEMA BASE tænd/sluk-knappen, enten på soundbasen eller på fjernbetjeningen. Sæt JBL CINEMA BASE i standby manuelt ved at trykke kortvarigt på tænd/sluk-knappen igen på enten soundbasen eller fjernbetjeningen.



Automatisk sluk: JBL CINEMA BASE overgår automatisk til standby-tilstand, hvis der ikke registreres noget lydssignal på nogen af dens kildeindgangsstik i ca. 10 minutter.

Automatisk tænd: JBL CINEMA BASE har en signaldetektor, der automatisk TÆNDER for enheden, når den registrerer et lydssignal på HDMI-indgange eller en parret Bluetooth-kilde (når der bruges HDMI, skal tv'et understøtte HDMI ARC). Den automatiske tændingstilstand er kun aktiveret for analoge eller optiske input, når JBL CINEMA BASE registrerer et lydssignal på den indgang, det var på, inden det gik i automatisk standby-tilstand.

BEMÆRK: Hvis JBL CINEMA BASE er sat i standby vha. tænd/sluk-knappen, vil dette deaktivere den automatiske tændingsfunktion på de analoge og optiske indgange.

Betjening via Bluetooth®



	LED-adfærd
Ingen enhed forbundet	●
Parringstilstand	●
Enhed forbundet	●



Trådløs lydstreaming til JBL CINEMA BASE fra en Bluetooth-kompatibel enhed:

1. Bekræft, at JBL CINEMA BASE er i Bluetooth-parringstilstand (Bluetooth-knappens LED begynder at blinke blåst). Hvis LED'en ikke blinker blåst, skal Bluetooth-knappen trykkes og holdes nede, til dens LED begynder at blinke blåst.
2. Sæt din Bluetooth-streaming enhed i parringstilstand.
3. Brug din enheds Bluetooth-parringsmenu for at parre den med JBL CINEMA BASE. Systemet vises som CINEMA BASE på listen over tilgængelige Bluetooth-enheder. Når LED'en på JBL CINEMA BASE's Bluetooth-knap lyser konstant, er den parret med enheden, og du kan streame lyd via Bluetooth fra enheden til JBL CINEMA BASE.

For at lytte til lyd fra Bluetooth-enheden skal du trykke på knappen til Bluetooth-kilde på JBL CINEMA BASE for at aktivere kilden. Hvis JBL CINEMA BASE er i standby-tilstand, kan du automatisk vække systemet ved at starte med at streame et Bluetooth-lydsignal til JBL CINEMA BASE, så længe din enhed allerede er blevet parret med JBL CINEMA BASE.

For at frakoble Bluetooth-enheden skal du trykke og holde JBL CINEMA BASE's Bluetooth-knap nede, til LED'en begynder at blinke.

BEMÆRK:

- Du kan manuelt skifte kilder til den parrede Bluetooth-enhed ved at trykke på JBL CINEMA BASE's Bluetooth-knap.
- Hvis du skifter JBL CINEMA BASE til en anden kilde, mens en parret Bluetooth-enhed streamer til systemet, sender JBL CINEMA BASE en STOP-kommando, og Bluetooth-enheden stopper med at streame.
- Under parring med Bluetooth-enhed første gang nulstilles lydstyrkeniveauet til maksimum.

Justering af systemets lydstyrke

Vi anbefaler, at du slukker for tv'ets indbyggede højttalere, så du kan opnå den bedste mulige lyd. Der findes oplysninger om fremgangsmåden i betjeningsvejledningen til dit tv. Hvis højttalerne til dit tv ikke kan slukkes, kan du justere tv'ets lydstyrke, så JBL CINEMA BASE-systemet altid leverer det meste af lyden:

1. Brug lydstyrkeknappe på dit tv til at skruer lyden helt ned.
2. Brug JBL CINEMA BASE's knapper Lydstyrke op/ned for at indstille lyden til et komfortabelt lytteniveau.

På den måde bør JBL CINEMA BASE-systemet altid være højere end dine tv-højttalere.

VIGTIG: Hvis du spiller JBL CINEMA BASE ved mere end 50 % af den maksimale lydstyrke, nulstilles det automatisk til 50 % af den maksimale lydstyrke, når der slukkes for den enten vha. tænd/sluk-knappen eller den automatiske slukningsfunktion.

Knappen Surround-tilstand:

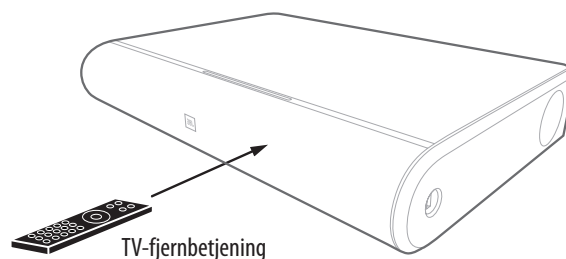
Tryk på soundbasens eller fjernbetjeningsens indikator for surround-tilstand for at skifte lyden mellem normal stereo og surround sound, hvilket leverer en komplet surround sound-oplevelse til alle, der sidder foran og flere meter fra soundbasen. Selvom det er særligt velegnet til visning af film, kan du også drage fordel af surround-indstillingen for at udvide din musiklytoplevelse.

Programmering af JBL CINEMA BASE, så den reagerer på fjernbetjeningen til dit tv

Du kan programmere JBL CINEMA BASE, så den reagerer på din tv-fjernbetjenings kommandoer til tænd/sluk, sluk lyd, lydstyrke op og ned. Denne programmering lader dig kontrollere JBL CINEMA BASE soundbasens strøm- og lydstyrkefunktioner med din tv-fjernbetjening. Før du begynder at programmere JBL CINEMA BASE, skal du have din tv-fjernbetjening klar. Vi anbefaler, at du sætter dig umiddelbart foran soundbasen.

BEMÆRK: Nogle trin får timeout, så gennemlæs hele proceduren, før du begynder.

Hav fjernbetjeningen til tv'et klar. Når du begynder at programmere fjernbetjeningsens, skal du være klar til at rette tv'ets fjernbetjening mod forsiden af soundbasen på ca. 300-900 mm.



Sådan programmerer du kommandoer for tænd/sluk, lydstyrke op/lydstyrke ned og sluk lyd:

1. Sørg for, at der er TÆNDT for JBL CINEMA BASE.
2. På soundbasen skal du trykke på surround-knappen på toppanelet, indtil LED'en blinker gult. Hvis LED'en ikke blinker efter tre sekunder, skal du slippe knapperne og prøve igen.



3. Tryk på den knap på soundbasens toppanel, som du ønsker at programmere (tænd/sluk, lydstyrke ned, lydstyrke op, lydstyrke ned og op samtidigt for at slukke for lyd).
4. Ret tv-fjernbetjeningen mod soundbasens front, og slip langsomt den tilsvarende knap på tv-fjernbetjeningen, til surround-knappen på soundbasen blinker hvidt i ét sekund. Dette indikerer, at programmeringen er gennemført.
5. Afslut indlæringstilstanden (på et hvilket som helst tidspunkt, eller når indlæringen er fuldført) ved at trykke og holde soundbasens surround-knap nede, til den gule LED holder op med at blinke.

BEMÆRK: Hvis du vil programmere en ny tv-fjernbetjening, eller du mangler en kommando, skal du begynde forfra på proceduren.

Sådan nulstilles JBL CINEMA BASE fjernindstillingerne:

1. Tryk og hold tænd/sluk-knappen på toppanelet nede for at gå i standbytilstand (gul indikator)
2. Tryk og hold knapperne Surround og Volume (-) nede samtidigt.

Når fabriksstandarderne er blevet gendannet, blinker JBL CINEMA BASE's surround-knap hvidt i ét sekund, og så går enheden i driftstilstand.

OPLADNING AF EKSTERNE ENHEDER

Med JBL CINEMA BASE kan du nemt oplade dine eksterne enheder. Den medfølgende USB-port kan bruges til at forbinde forskellige eksterne USB-enheder til nem opladning.

BEMÆRK: USB er kun designet til opladning og softwareopdateringer. USB understøtter ikke direkte forbundet lydstreaming.

PROBLEMLØSNING

Hvis JBL CINEMA BASE-systemet ikke fungerer som forventet, skal du kontrollere, om problemet er omtalt i dette afsnit, før du kontakter din forhandler eller en JBL-repræsentant.

Problemer	Løsninger
Hvis soundbasen ikke TÆNDER	<ul style="list-style-type: none"> • Kontroller, om AC-ledningen til soundbasens strømforsyning er sat i en fungerende stikkontakt, og at strømforsyningen er tilsluttet soundbasen.
Hvis der ikke kommer nogen lyd fra soundbasen.	<ul style="list-style-type: none"> • Kontroller, om soundbasen er TÆNDT (strømindikatoren skal lyse hvidt). • Kontroller, om det kabel, der forbinder tv'et med soundbasen, er korrekt tilsluttet i begge ender. • Kontroller, om soundbasens kildevælger er indstillet til den korrekte kilde, og at kilden afspiller et lydsignal. • Kontroller, at der ikke er slukket for systemets lyd. Hvis lyden til systemet er slukket, skal du trykke på lydstyrkeknapperne for igen at tænde for lyden til systemet. • Kontroller, at soundbasens lydstyrke ikke er skruet helt ned (den laveste indstilling af knappen til lydstyrke ned slår systemets lyd fra).
Hvis lyden fra soundbasen er forvrænget	<ul style="list-style-type: none"> • Kontroller kildekomponenten for at se, om det er dér, forvrængningen kommer fra og ikke soundbasen.
Om der IKKE kommer nogen lyd fra systemet, selv når soundbasens lydstyrke er skruet helt op.	<ul style="list-style-type: none"> • Hvis tv'et eller kildekomponenten er tilsluttet via en variabel udgang, skal du kontrollere instruktionerne, hvis udgangen ikke skrues tilstrækkeligt lavt ned.
Hvis basgengivelsen ikke er høj nok	<ul style="list-style-type: none"> • Skru op for soundbasens baslydstyrke vha. fjernbetjeningen.
Lydstyrken nulstilles, når jeg tænder for soundbasen	<ul style="list-style-type: none"> • Dette er egentlig en indbygget funktion i soundbasen. Hvis lydbasen afspiller ved mere end 50% af den maksimale lydstyrke, og der slukkes for strømmen, nulstilles soundbasens lydstyrke automatisk til 50% af den maksimale lydstyrke, når systemet atter er TÆNDT.
Mit tv er TÆNDT, og min JBL CINEMA BASE er i standby. Når jeg slukker for mit tv, TÆNDER det min JBL CINEMA BASE	<ul style="list-style-type: none"> • Dette er faktisk relateret til visse problemer på visse tv'er, der har den forkerte HPD-protokol (Hot Plug Detection). Du kan aktivere/deaktivere HDP-protokollen ved at trykke på knapperne for surround og lydstyrke samtidigt.

SPECIFIKATIONER

Frekvensområde: 45 Hz - 20 kHz

Maks. SPL: 100 dB

Samlet forstærkereffekt: 240 W

Højtalere: venstre og højre 65 mm full range-drivere og dobbelte 90 mm subwoofere

Dolby® Digital afkodning

En HDMI®-udgang med Audio Return Channel (ARC)

Bluetooth®-forbindelse

En stereo-analog lydindgang

1 optisk digitaludgang

En USB-port til opladning af enheden og softwareopdatering

En subwoofer-udgang (valgfri ekstern subwoofer medfølger ikke)

Mål: (L x B x H): 600 x 401,6 x 102 mm

Vægt: 8 kg

Tv'ets maksimale vægt: 68 kg

Tv-bordets maksimale størrelse: (L x B): 585 x 342 mm

Nominal USB-effekt: 5 V, 1,5 A



HARMAN International Industries, Inc.
8500 Balboa Boulevard, Northridge, CA 91329 USA

www.jbl.com

© 2014 HARMAN International Industries, Incorporated. Alle rettigheder forbeholdes.

JBL er et varemærke tilhørende Harman International Industries, Incorporated, registreret i USA og/eller andre lande. "Hear the truth"-logoet er et varemærke tilhørende HARMAN International Industries, Incorporated.

Varemærket Bluetooth® og de tilhørende logoer er registrerede varemærker tilhørende Bluetooth SIG, Inc., og enhver brug af sådanne mærker af HARMAN International Industries, Incorporated, forgår under licens. Andre varemærker og varebetegnelser tilhører deres respektive ejere.

Produceret under licens fra Dolby Laboratories. Dolby og dobbelt-D-symbolet er varemærker tilhørende Dolby Laboratories.

HDMI, HDMI-logoet og High-Definition Multimedia Interface er varemærker eller registrerede varemærker tilhørende HDMI Licensing LLC i USA og andre lande.

Funktioner, specifikationer og udseende kan ændres uden varsel.